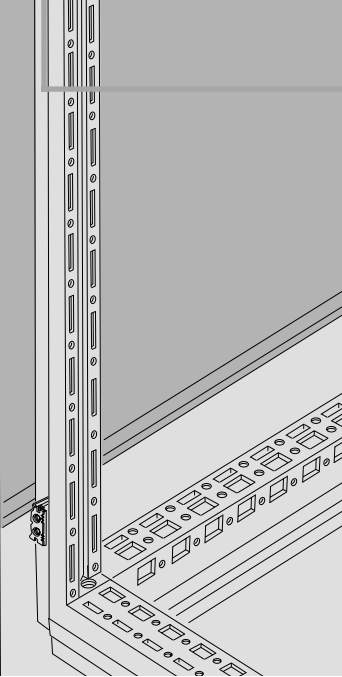
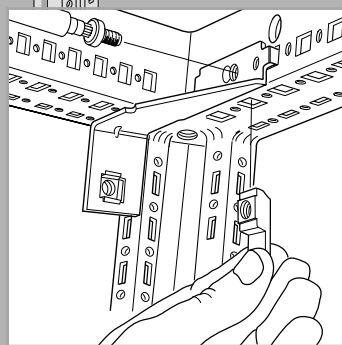
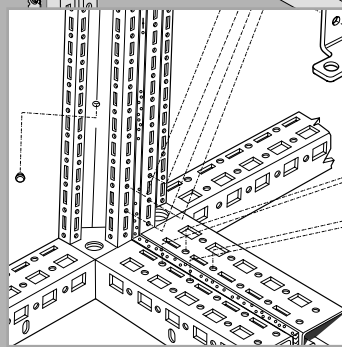
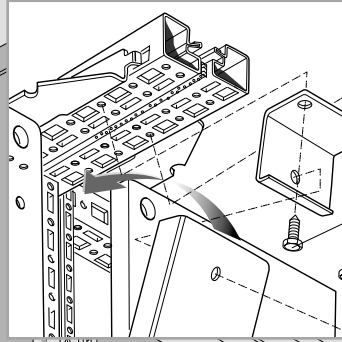


TS8

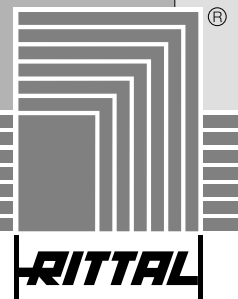
Technical  
Documentation  
Side Wall  
Installation

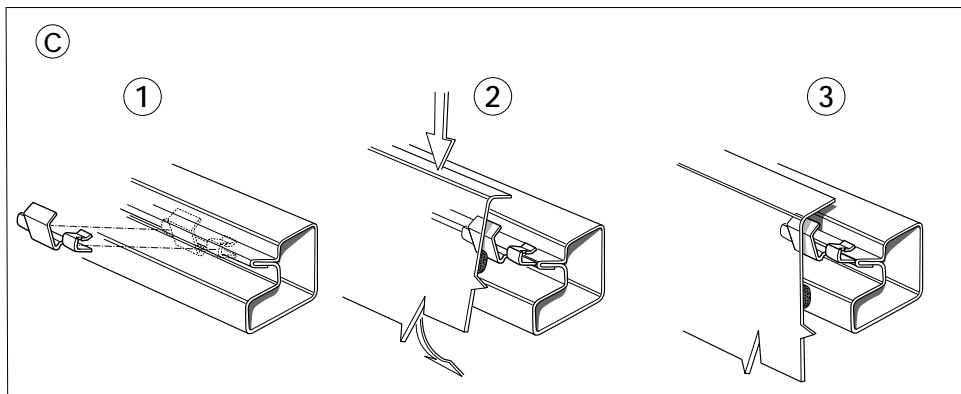
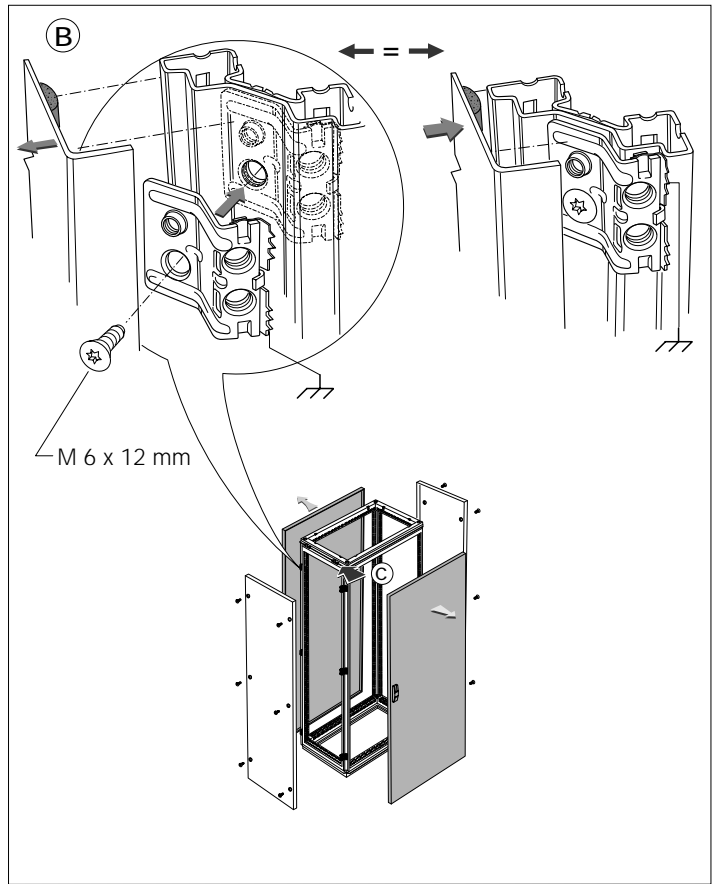
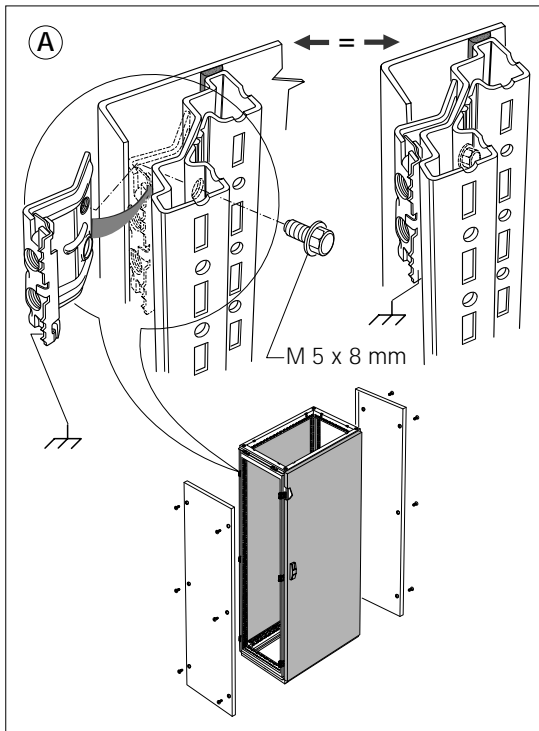
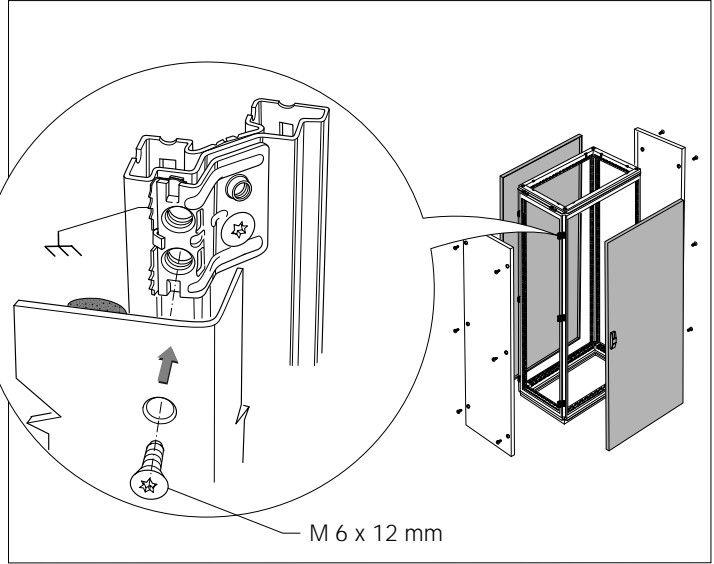
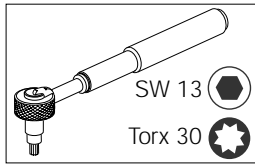
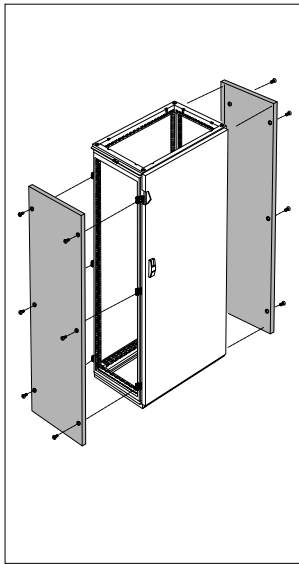
C



**Switch to perfection**

**Umschalten auf Perfektion**







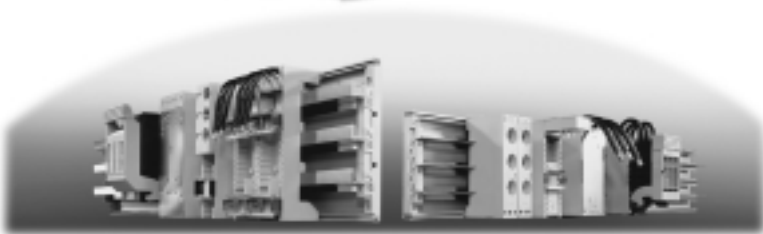
Schaltschrank-Systeme  
Enclosure systems  
Systèmes d'armoires électriques  
Schakelkastsystemen  
Apparatskåpssystem  
Sistemi di armadi per quadri di comando  
Sistemas de armarios  
エンクロージャーシステム



Elektronik-Aufbau-Systeme EL  
Electronic systems EL  
Systèmes de montage électroniques EL  
Elektronica-opbouwsystemen EL  
Elektroniksystem EL  
Sistemi di allestimento EL per l'elettronica industriale  
Sistemas de soporte electrónicos EL  
エレクトロニクスエンクロージャーシステム EL



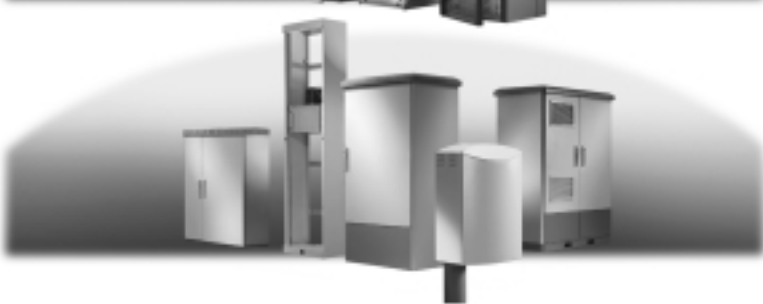
Schaltschrank-Klimatisierung SK  
Enclosure air-conditioning SK  
Climatisation d'armoires électriques SK  
Schakelkastklimaatbeheersing SK  
Apparatskåpsklimatisering SK  
Apparecchi SK per la climatizzazione di quadri di com.  
Climatización de armarios SK  
エンクロージャーエアコンディショニング製品 SK



Stromverteilungs-Komponenten SV  
Power distribution components SV  
Composants de distribution de courant SV  
Stroomverdelingscomponenten SV  
Strömfördelningskomponenter SV  
Componenti SV per la distribuzione di corrente elettrica  
Componentes de distribución de corriente SV  
ブスバー分電・配電システム SV

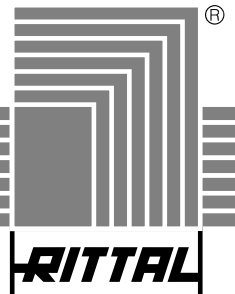


Datenübertragungs-Komponenten DK  
Data communication components DK  
Composants de distribution de données informat. DK  
Data-overdrachtscomponenten DK  
Dataöverföringskomponenter DK  
Armadi e contenitori DK per trasmissione dati e telefonia  
Componentes de la transmisión de datos  
データ通信用ラックシステム DK



Outdoor-Gehäuse CS  
Outdoor enclosures CS  
Armoires outdoor CS  
Outdoor-behuizingen CS  
Utomhusskåp CS  
Armadi modulari CS per applicazioni da esterno  
Cajas para la intemperie CS  
アウトドアエンクロージャーシステム CS

Rittal-Corporation - One Rittal Place - Springfield - Ohio - 45504  
Toll Free : 1-800-637-4425 - Email : rittal@rittal-corp.com - Internet : www.rittal-corp.com - Tech. Sup. : 1-800-637-4425



**Switch to perfection**